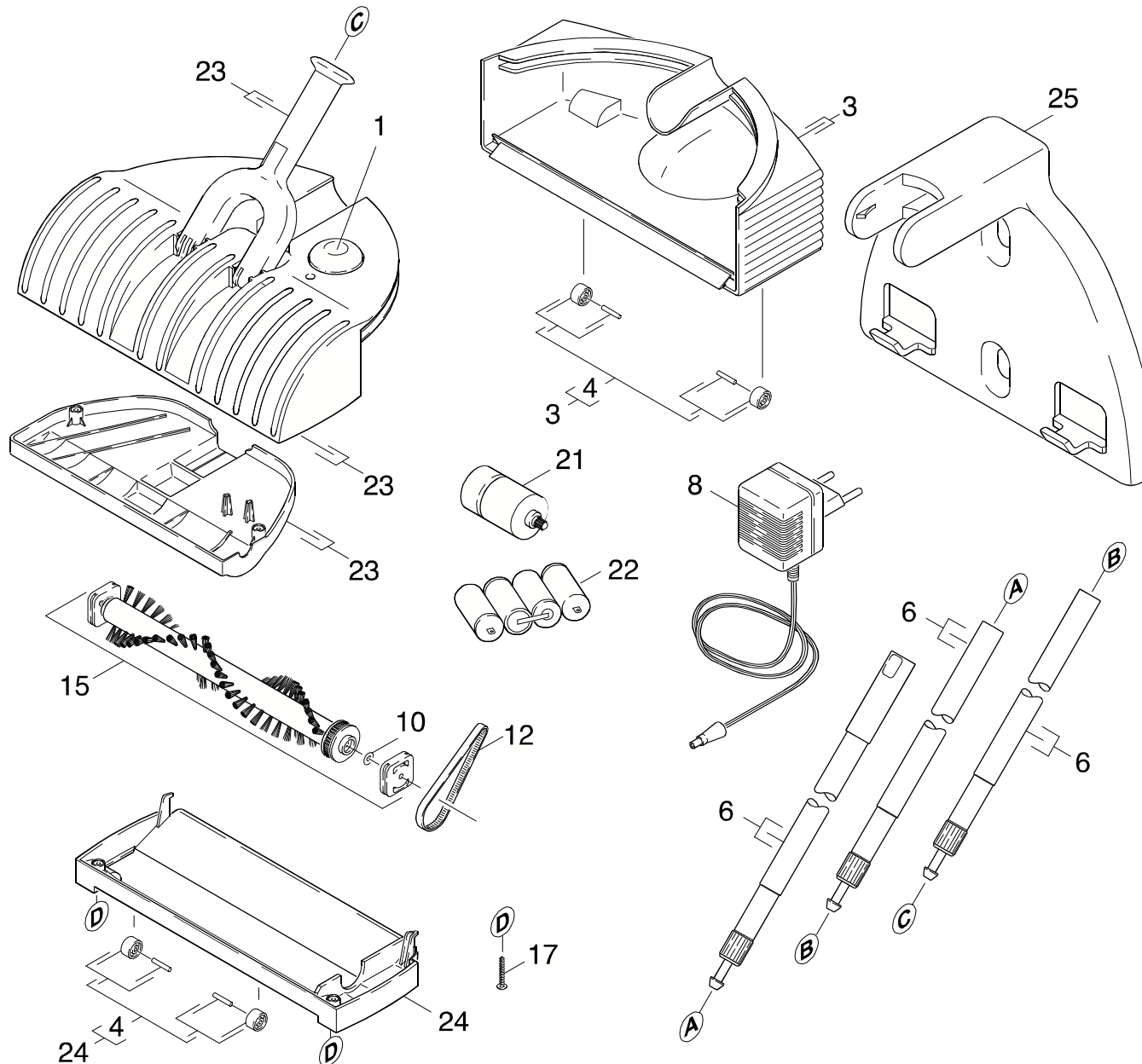


GRUPPE: 1.0 GERAET-EINZELTEILE  
GROUP: 1.0 APPLIANCE - PIECE PARTS  
GRUPPE: 1.0 USTENSILE-PIECES CONSTIT.

# B1

# K 50 E-BESEN



Symbolbeschreibung siehe M16 / symbol description see M16 / désignation de système voir M16 /

GRUPPE: 1.0 GERAET-EINZELTEILE  
 GROUP: 1.0 APPLIANCE - PIECE PARTS  
 GROUPE: 1.0 USTENSILE-PIECES CONSTIT.

C1

K 50 E-BESEN

POS. ITM. POS.	BENNENUNG DESCRIPTION DESIGNATION	TEILE-NR. PART-NO. NO.PIECE	STCK QTY. NBR.
1	ERSATZTEILSATZ SCHALTER / SPARE PARTS KIT / KIT DE PIECES	2.884-219.0	1
3	SCHMUTZBEHAELTER / DIRT BOX / BAC A SAFETE	4.070-399.0	1
4	ROLLEN KPL. / ROLLER / ROULETTES	4.515-066.0	2
6	STIEL / HANDLE / MANCHE	6.369-434.0	1
8	NETZTEIL / POWER SUPPLY / ALIMENTATION ELECTR. <b>/ 1.258-101.0 / -111.0 / -115.0</b>	6.682-537.0	1
8	NETZTEIL *AUS / POWER SUPPLY / ALIMENTATION ELECTR. <b>/ 1.258-103.0</b>	6.682-554.0	1
8	NETZTEIL *GB / POWER SUPPLY / ALIMENTATION ELECTR. <b>/ 1.258-104.0 / -110.0 / -116.0</b>	6.682-555.0	1
8	NETZTEIL / POWER SUPPLY / ALIMENTATION ELECTR. <b>/ 1.258-105.0 / -112.0 / -113.0 / -114.0</b>	6.682-556.0	1
8	NETZTEIL *J / POWER SUPPLY / ALIMENTATION ELECTR. <b>/ 1.258-106.0</b>	6.682-557.0	1
8	NETZTEIL *RA / POWER SUPPLY / ALIMENTATION ELECTR. <b>/ 1.258-109.0</b>	6.682-568.0	1
10	SCHEIBE 4 / WASHER / RONDELLE	7.312-072.0	1
12	ZAHNRIEMEN / TOOTHED BELT / COURROIE DENTEE	6.348-351.0	1
15	BUERSTENWALZE KPL. / ROLLER BRUSH / TAMBOUR DE BROSSE	4.762-275.0	1
17	SCHRAUBE 3 X 12 / SCREW / VIS	7.303-092.0	5
21	MOTOR KPL. / MOTOR / MOTEUR	4.623-471.0	1
22	AKKU / ACCUMULATOR / ACCUMULATEUR	6.654-118.0	1
22	AKKU K 50 NIMH / ACCUMULATOR / ACCUMULATEUR <b>/ 1.258-115.0</b>	6.654-138.0	1
23	GEHAEUSE OT KOMPL. / HOUSING / BOITIER	4.060-473.0	1
24	GEHAEUSEUNTERTEIL / BOTTOM OF COVER / COUVERCLE (PARTIE INF.)	4.060-462.0	1
25	WANDHALTER KPL. / WALL FASTENING / SUPPORT MURAL	4.672-105.0	1

"=> xxxxxx" = bis Werknummer / up to serial No. / jusqu' au No. de fabr. / "xxxxxx =>" = ab Werknummer / from serial No. / a partir du No. de fabr. /